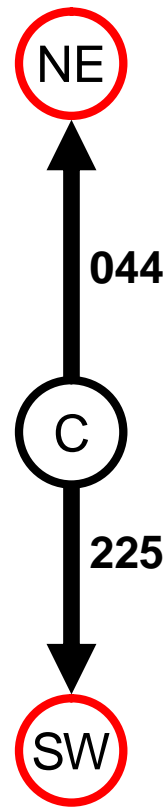


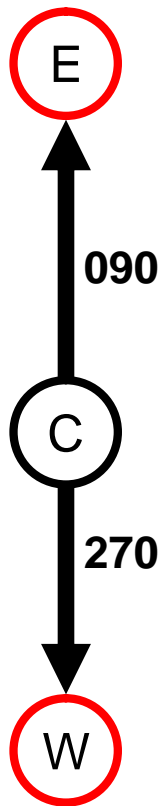
**N3**  
5.4 NM

**C-N<sub>p</sub>-S<sub>p</sub>-N<sub>p</sub>-C**



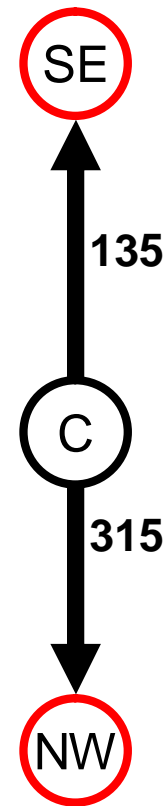
**NE3**  
5.4 NM

**C-NE<sub>p</sub>-SW<sub>p</sub>-NE<sub>p</sub>-C**



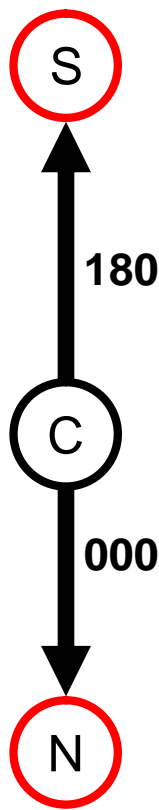
**E3**  
5.4 NM

**C-E<sub>p</sub>-W<sub>p</sub>-E<sub>p</sub>-C**



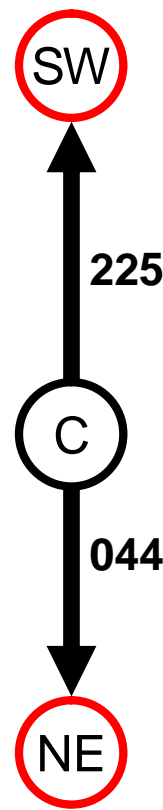
**SE3**  
5.4 NM

**C-SE<sub>p</sub>-NW<sub>p</sub>-SE<sub>p</sub>-C**



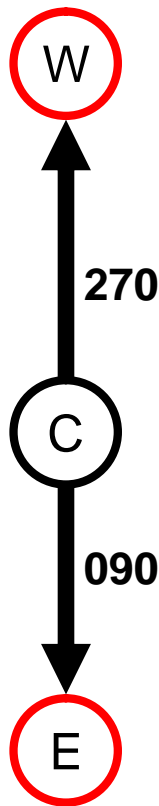
**S3**  
5.4 NM

**C-S<sub>p</sub>-N<sub>p</sub>-S<sub>p</sub>-C**



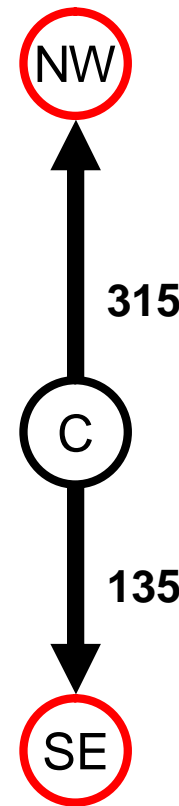
**SW3**  
5.4 NM

**C-SW<sub>p</sub>-NE<sub>p</sub>-SW<sub>p</sub>-C**



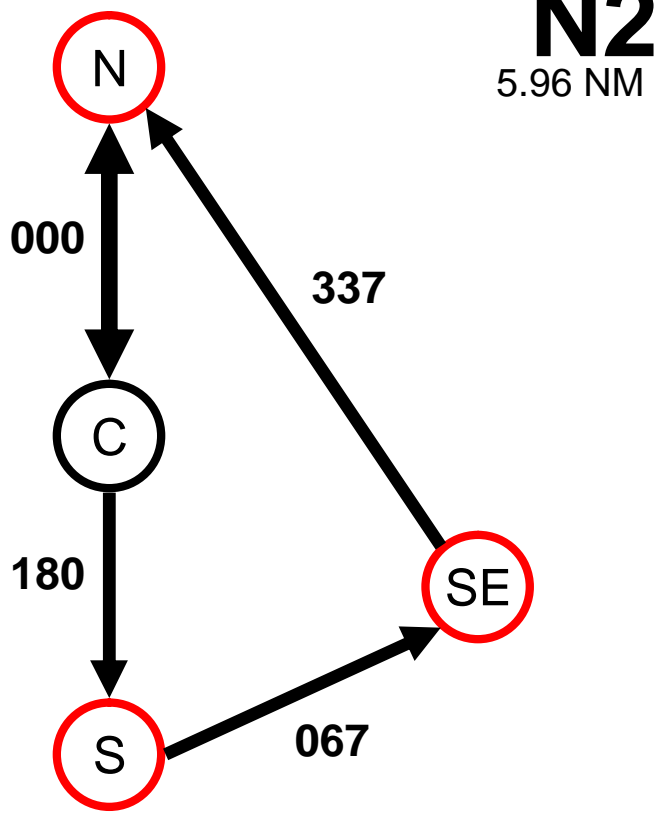
**W3**  
5.4 NM

**C-W<sub>p</sub>-E<sub>p</sub>-W<sub>p</sub>-C**

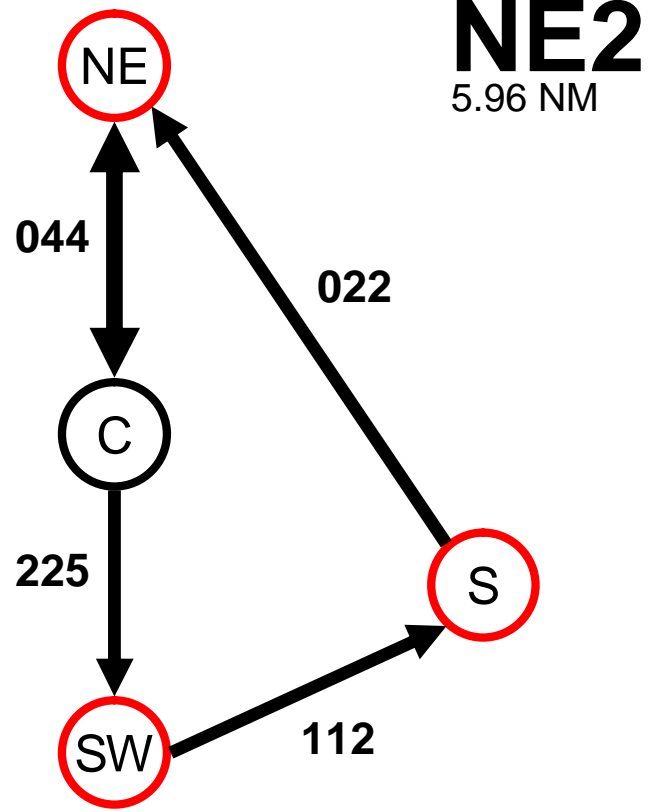


**NW3**  
5.4 NM

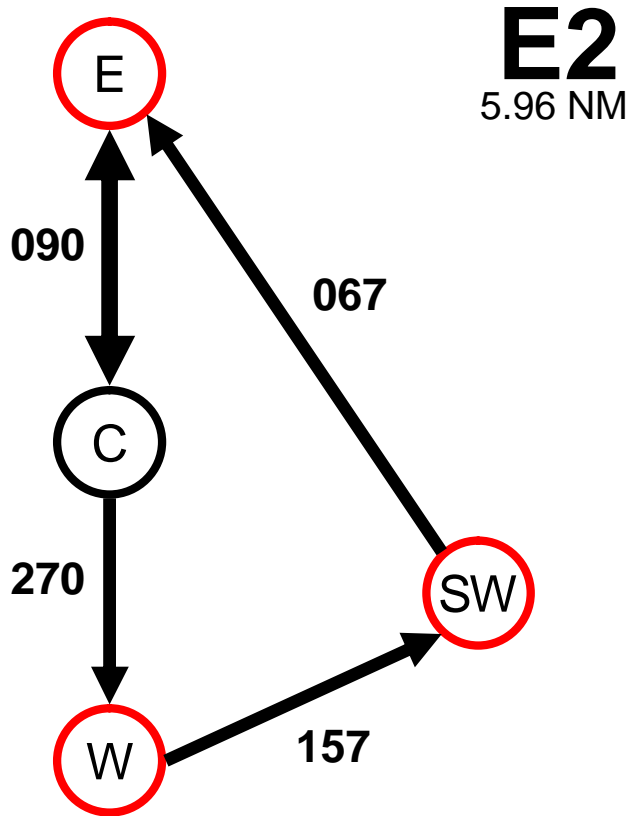
**C-NW<sub>p</sub>-SE<sub>p</sub>-NW<sub>p</sub>-C**



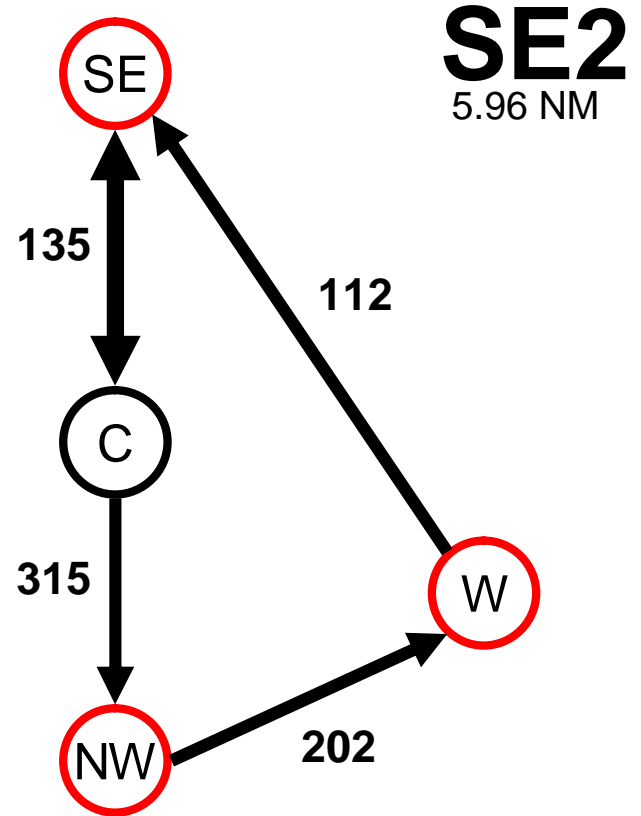
**C-N<sub>p</sub>-S<sub>p</sub>-SE<sub>p</sub>-N<sub>p</sub>-C**



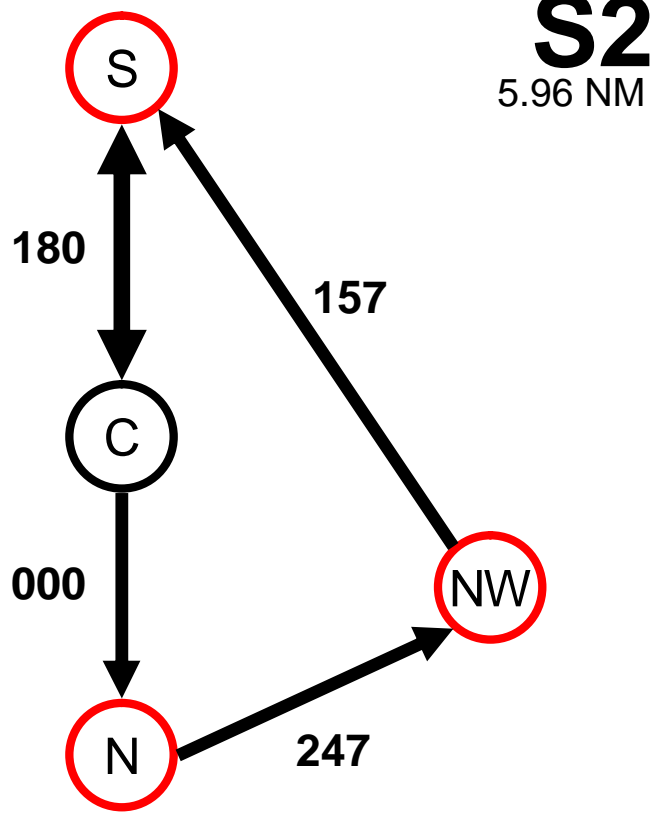
**C-NE<sub>p</sub>-SW<sub>p</sub>-S<sub>p</sub>-NE<sub>p</sub>-C**



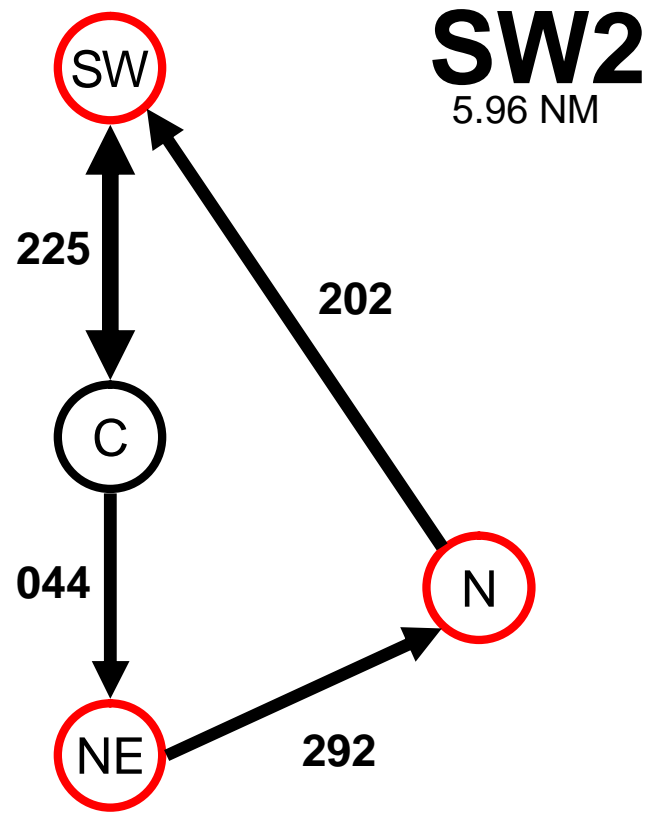
**C-E<sub>p</sub>-W<sub>p</sub>-SW<sub>p</sub>-E<sub>p</sub>-C**



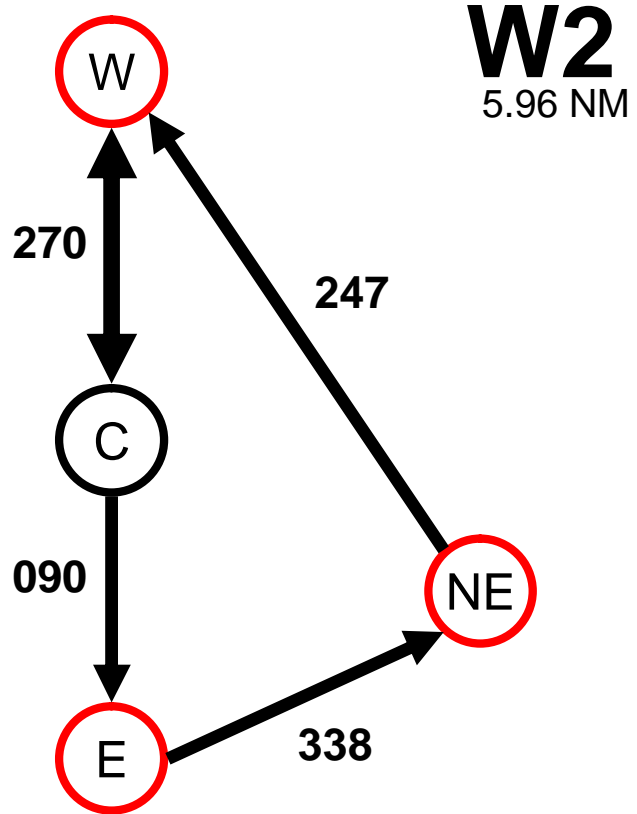
**C-SE<sub>p</sub>-NW<sub>p</sub>-W<sub>p</sub>-SE<sub>p</sub>-C**



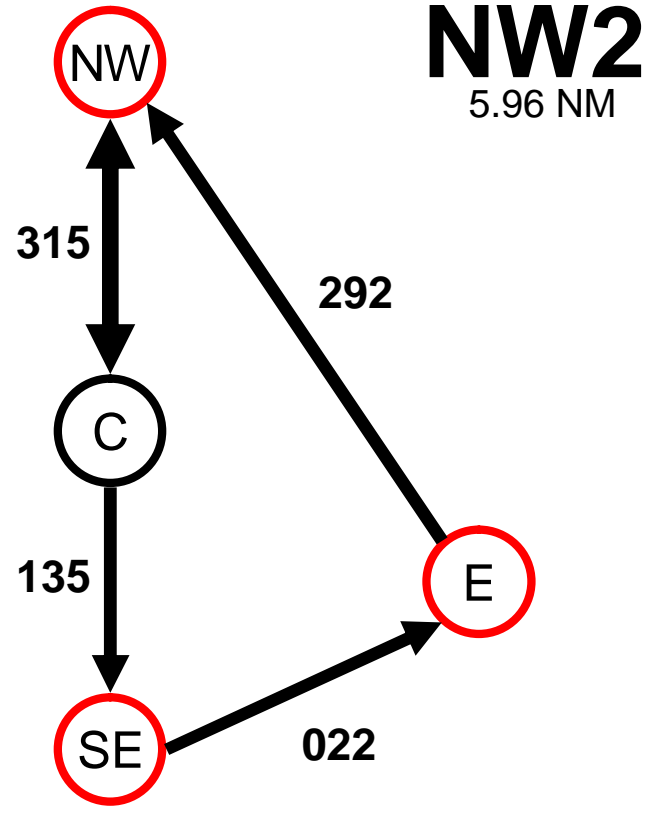
C-S<sub>p</sub>-N<sub>p</sub>-NW<sub>p</sub>-S<sub>p</sub>-C



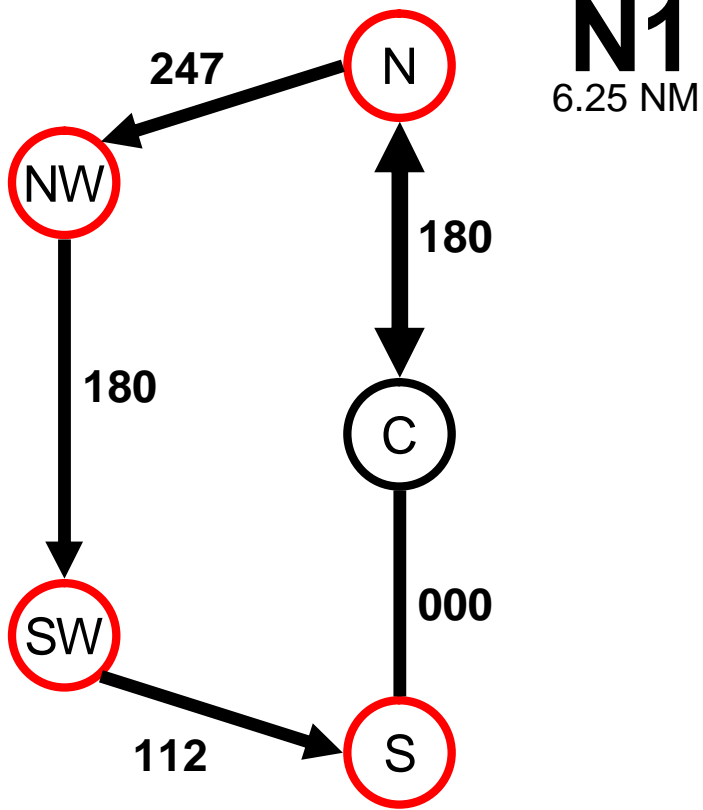
C-SW<sub>p</sub>-NE<sub>p</sub>-N<sub>p</sub>-SW<sub>p</sub>-C



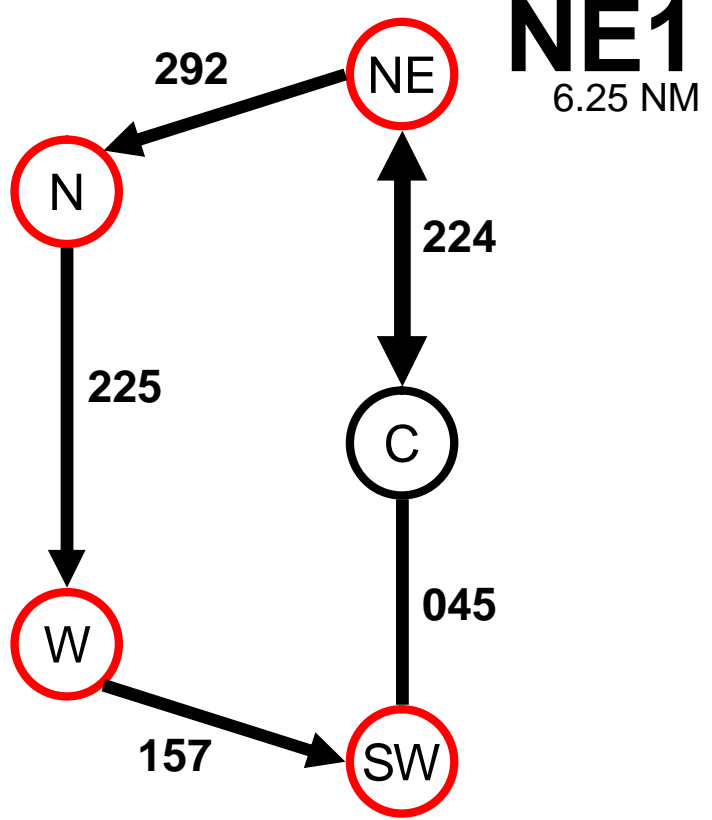
C-W<sub>p</sub>-E<sub>p</sub>-NE<sub>p</sub>-W<sub>p</sub>-C



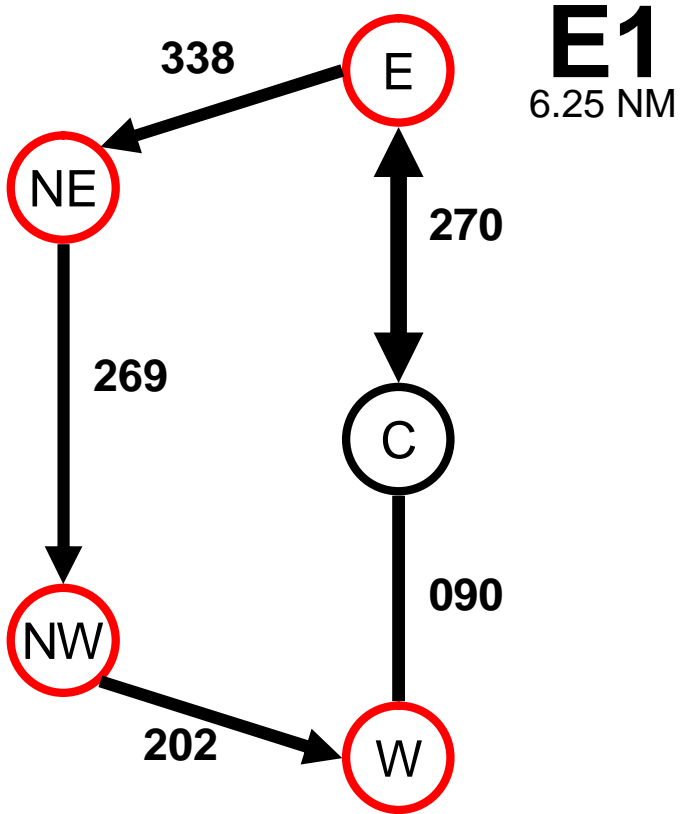
C-NW<sub>p</sub>-SE<sub>p</sub>-E<sub>p</sub>-NW<sub>p</sub>-C



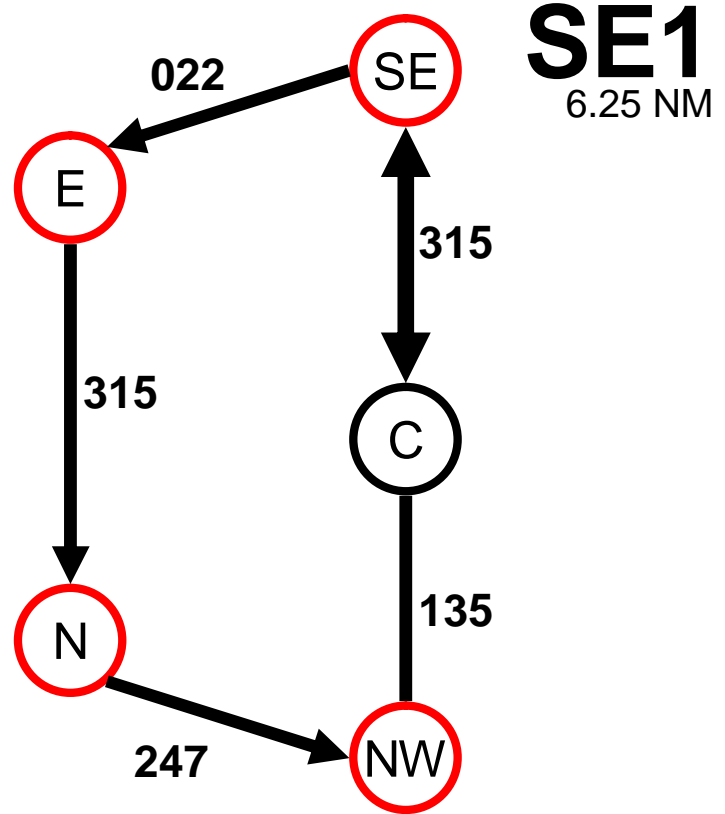
C-Np-NWp-SWp-Sp-Np-C



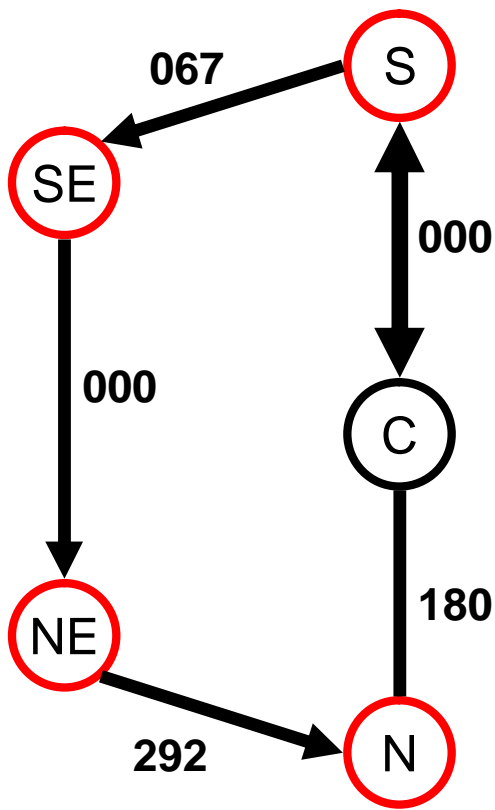
C-NEp-Np-Wp-SWp-NEp-C



C-Ep-NEp-NWp-Wp-Ep-C

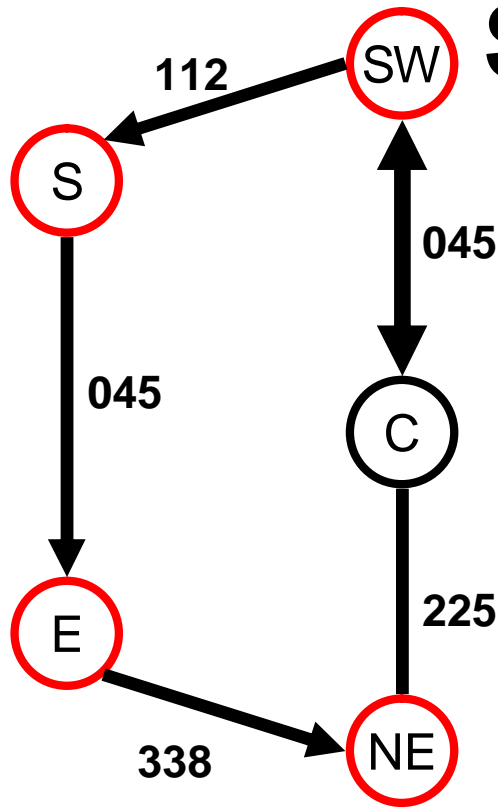


C-SEp-Ep-Np-NWp-SEp-C



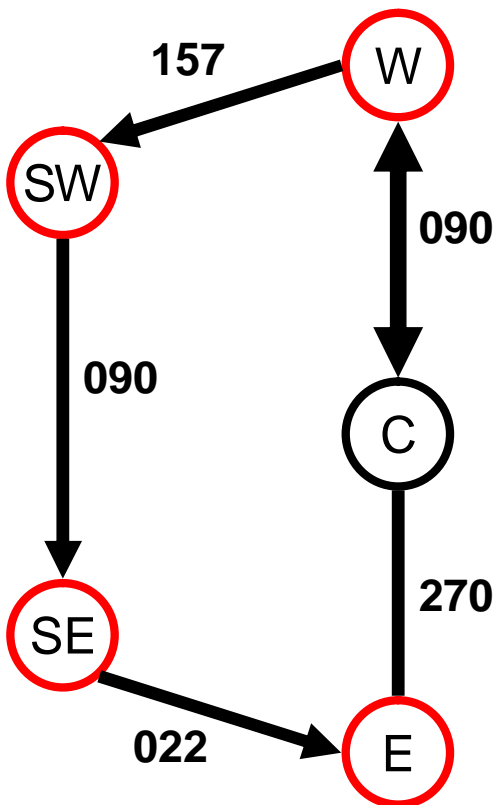
**S1**  
6.25 NM

**C-Sp-SEp-NEp-Np-Sp-C**



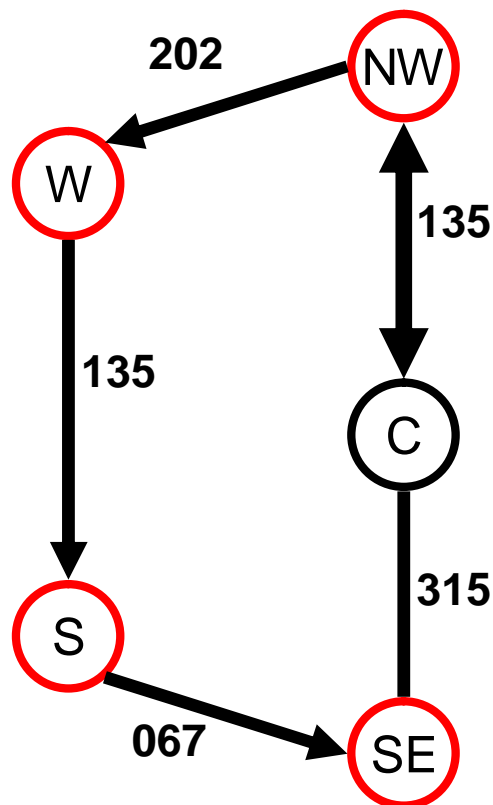
**SW1**  
6.25 NM

**C-SWp-Sp-Ep-NEp-SWp-C**



**W1**  
6.25 NM

**C-Wp-SWp-SEp-Ep-Wp-C**



**NW1**  
6.25 NM

**C-NWp-Wp-Sp-SEp-NWp-C**